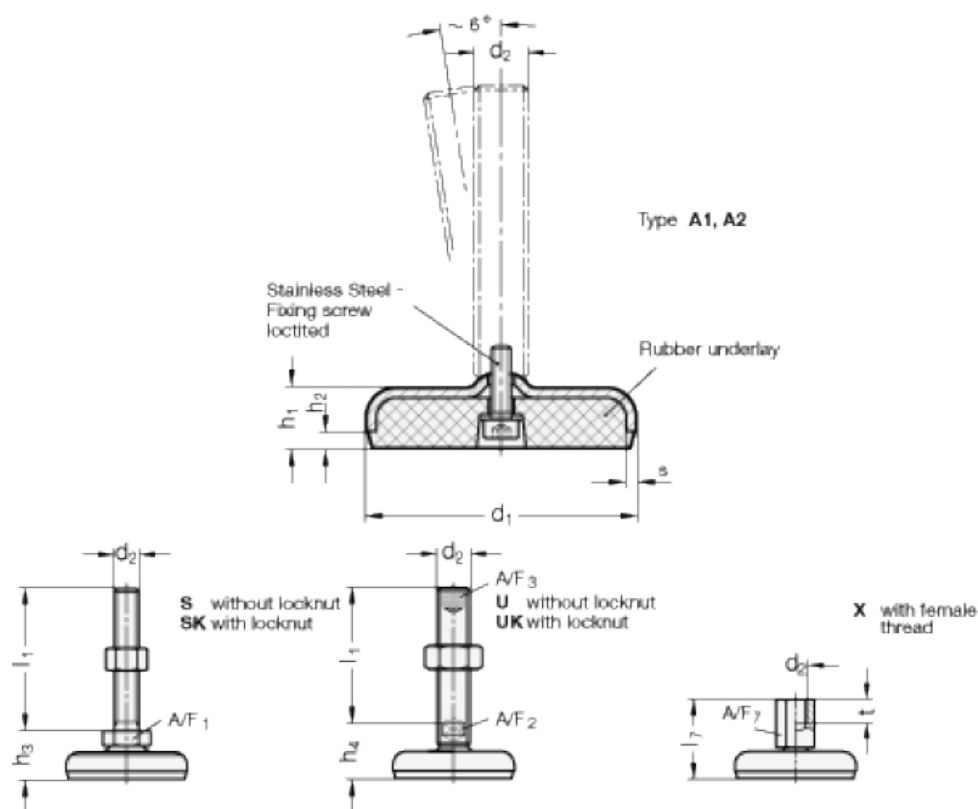


Varenummer: 203050M1675A1U

Beskrivelse: E+G Justerfod
GN 30-50-M16-75-A1-U

Note: U Uden møtrik, sekskant i toppen, spændeflade i bunden

Mål



A/F2 = 12

A/F3 = 8

d_1 = 50

d_2 = M16

h_1 = 14.5

h_2 = 3.5

h_4 = 29

l_1 = 75

$s = 3$